



www.bergtoys.com

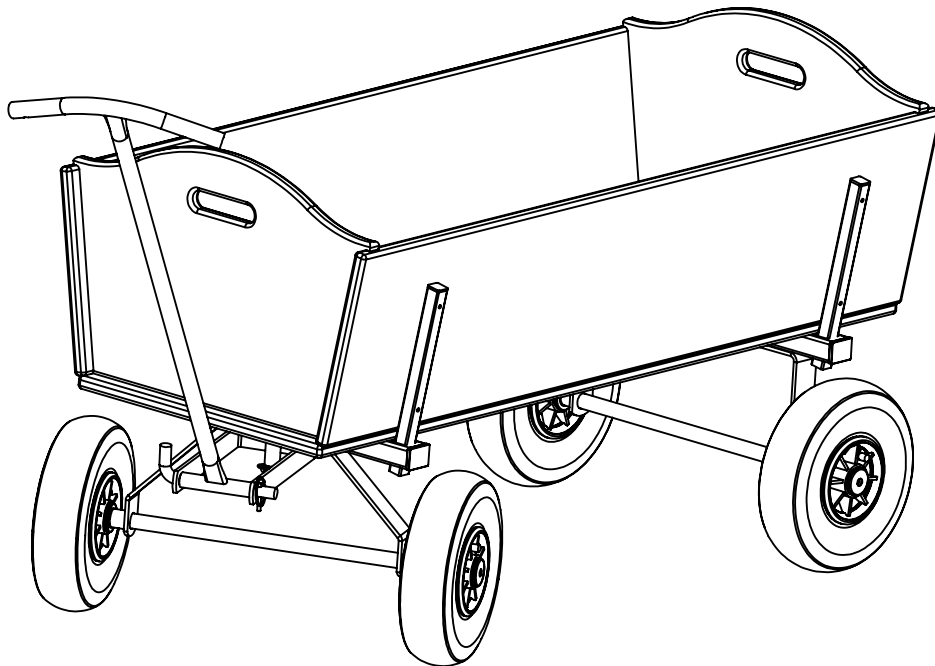
Beach wagon

Applicable on the beach wagon L and XL

- Beach Wagon L 18.07.10
- Beach Wagon XL 18.07.17

User manual
Gebruikshandleiding
Gebrauchsanweisung
Mode d'emploi
Manual de usuario
Istruzione per l'uso

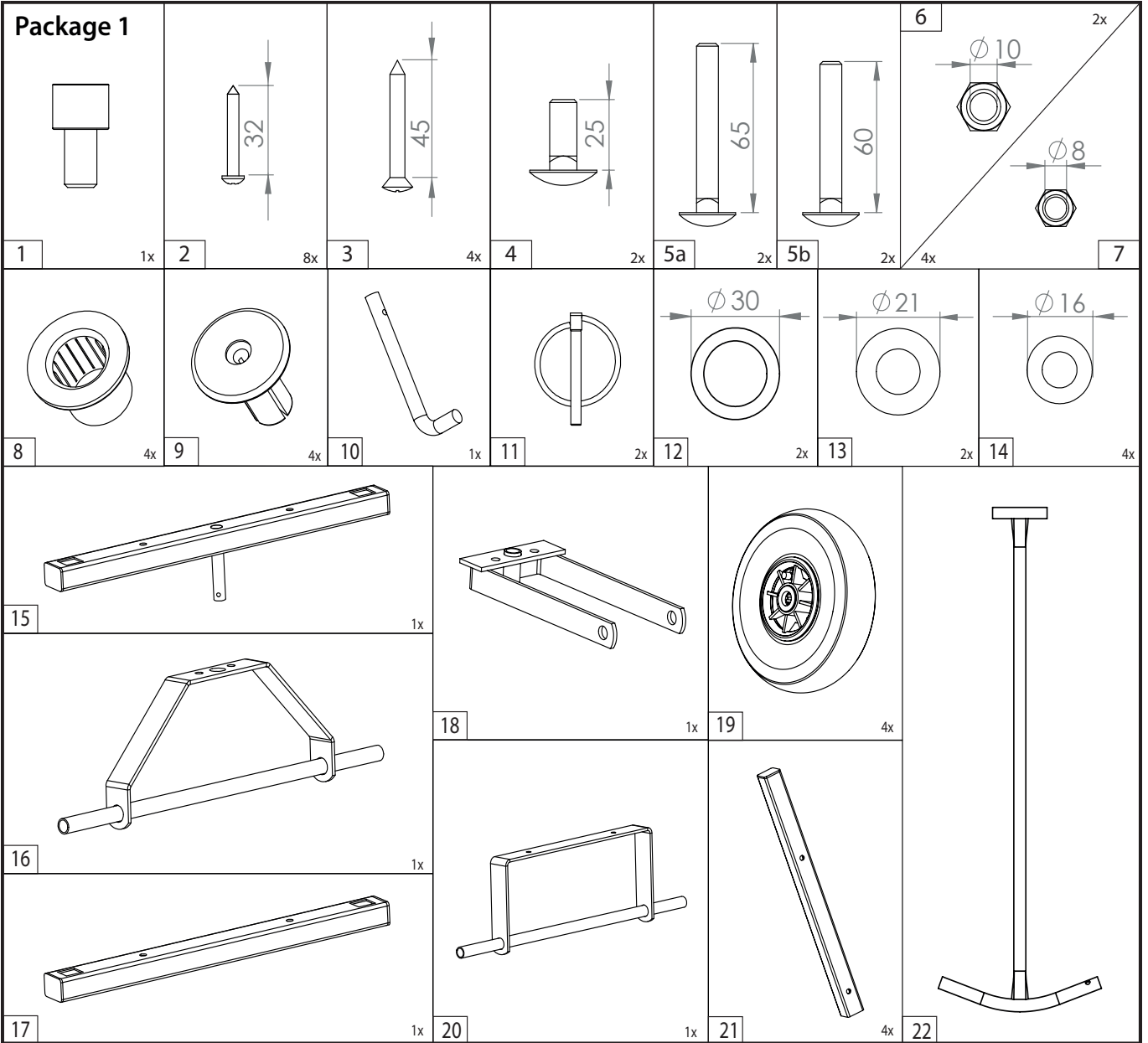
Date: [03/02/2014]



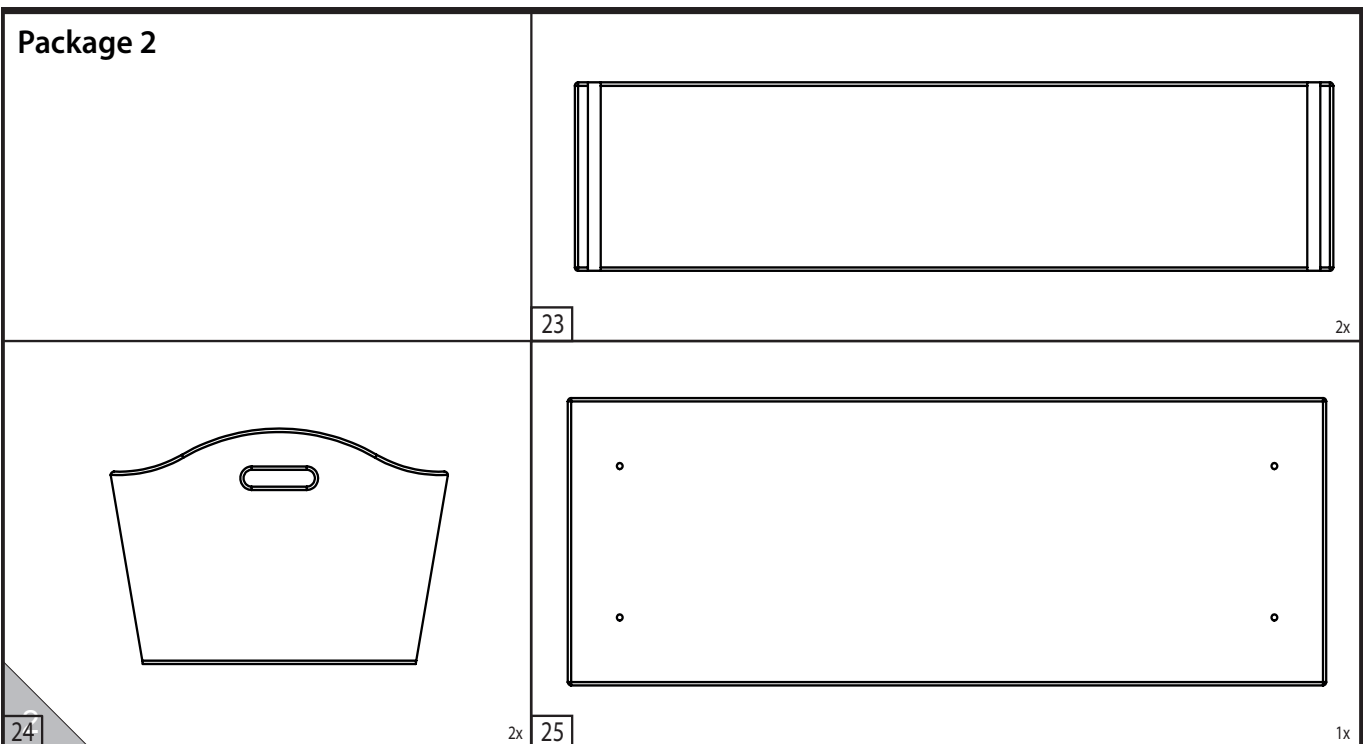
WARNING
CHOKING HAZARD
small parts
Adult assembly required

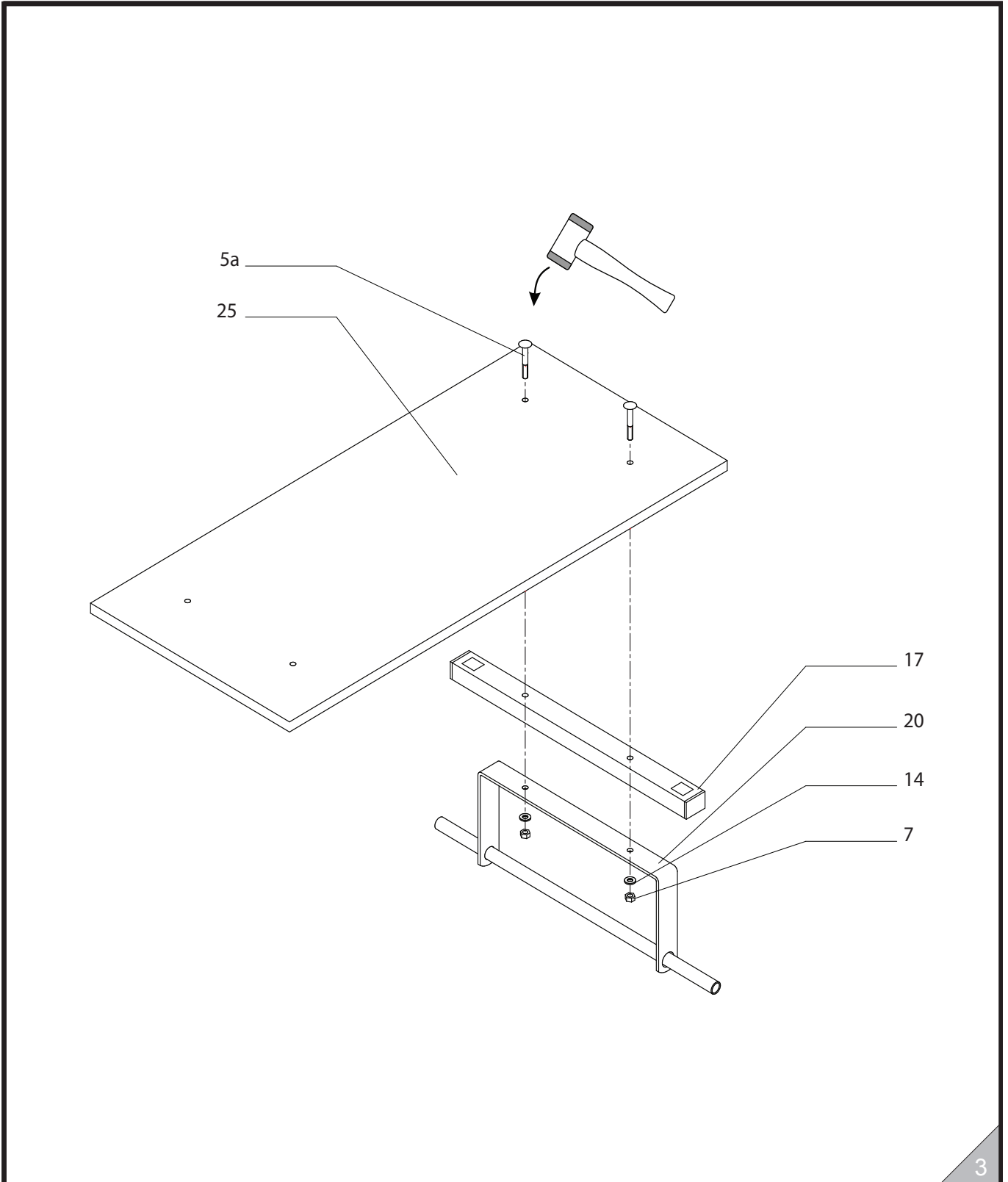
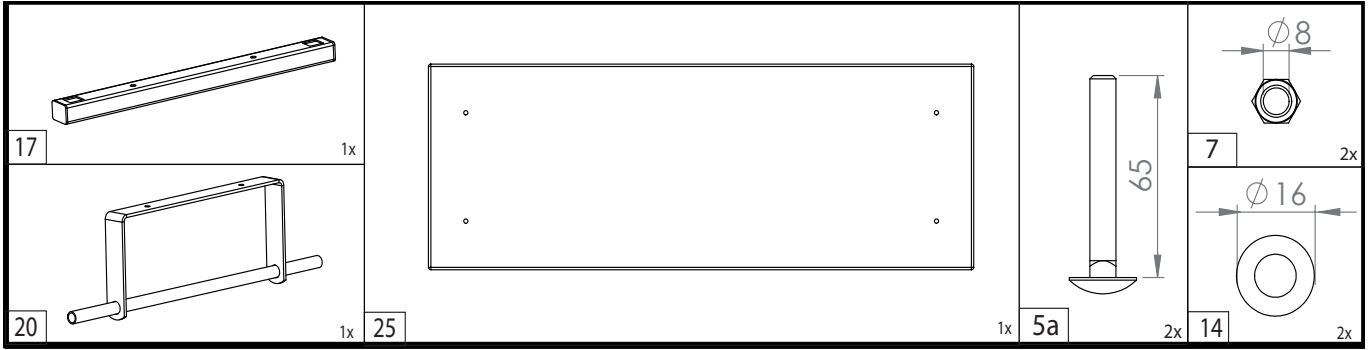
Retain for future reference

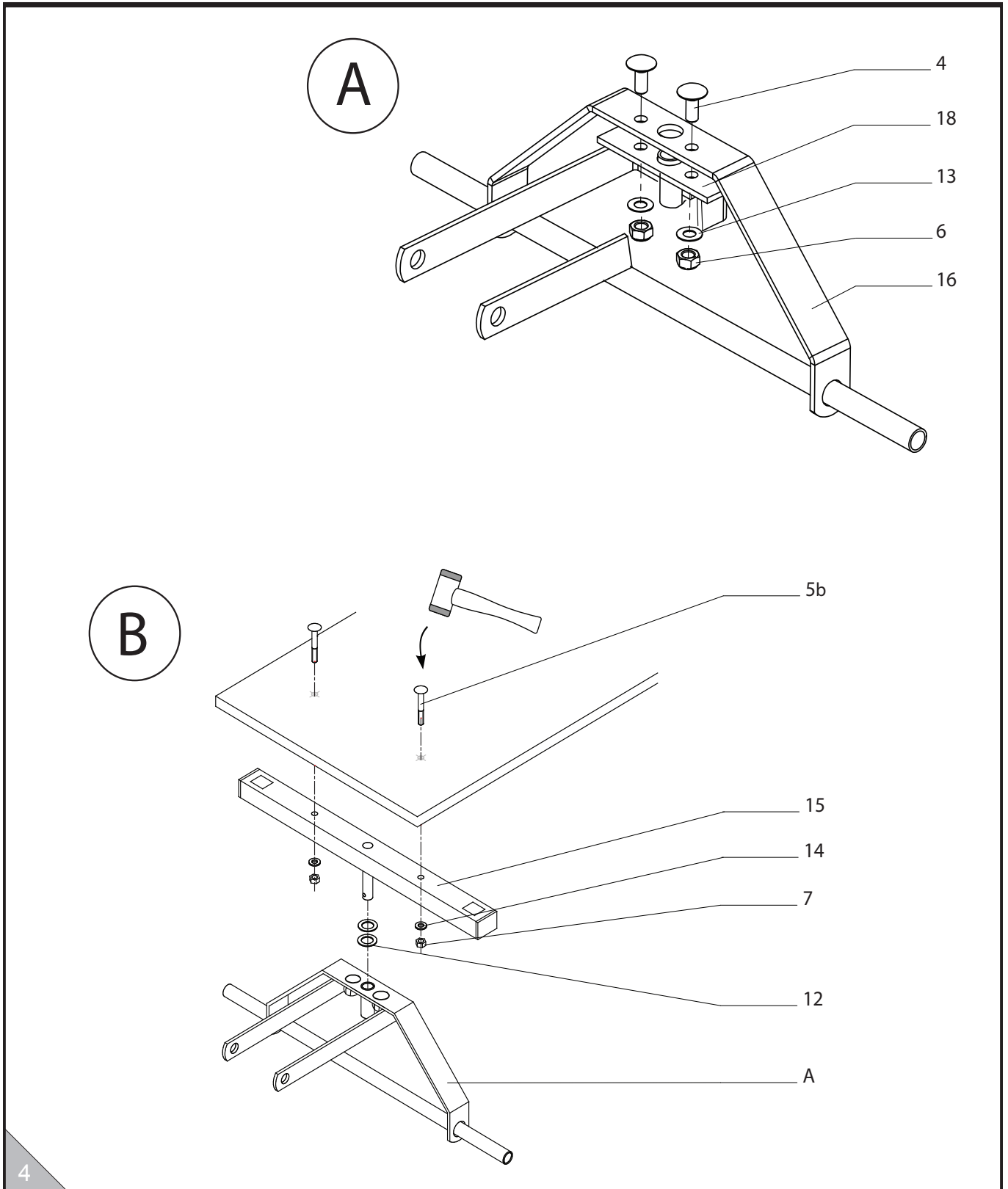
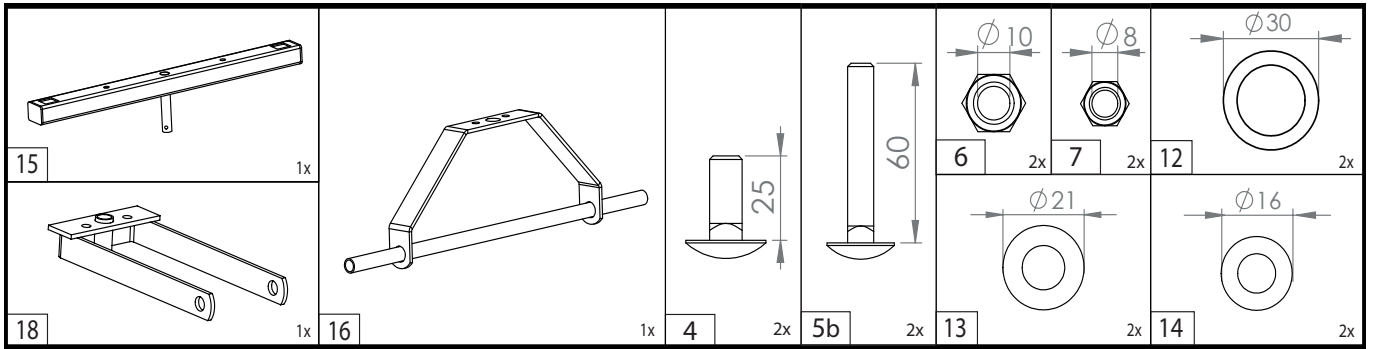
Package 1

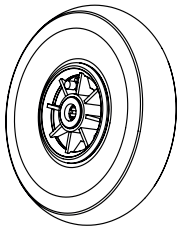


Package 2









19



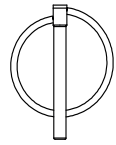
4x 3



4x 8

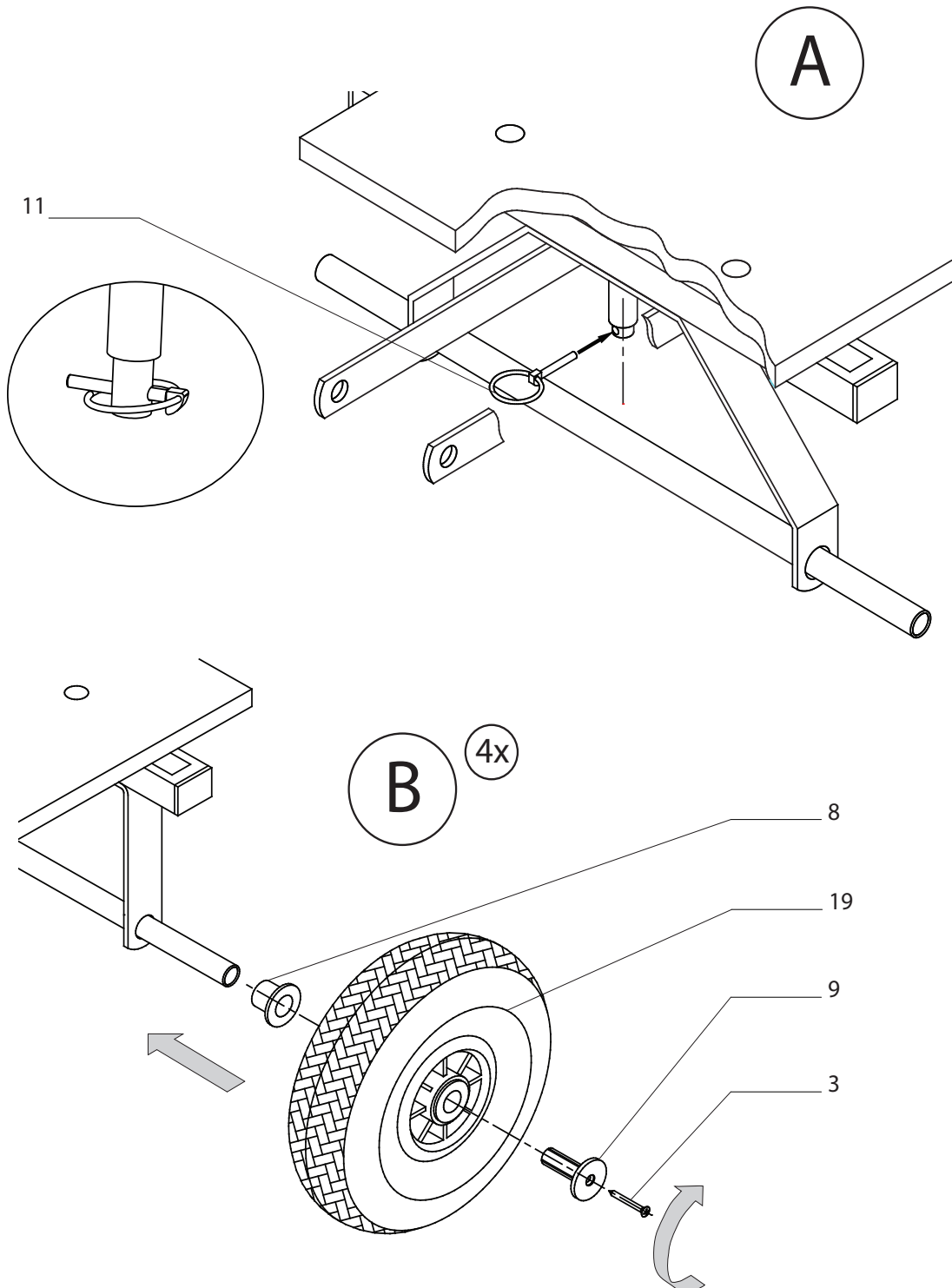


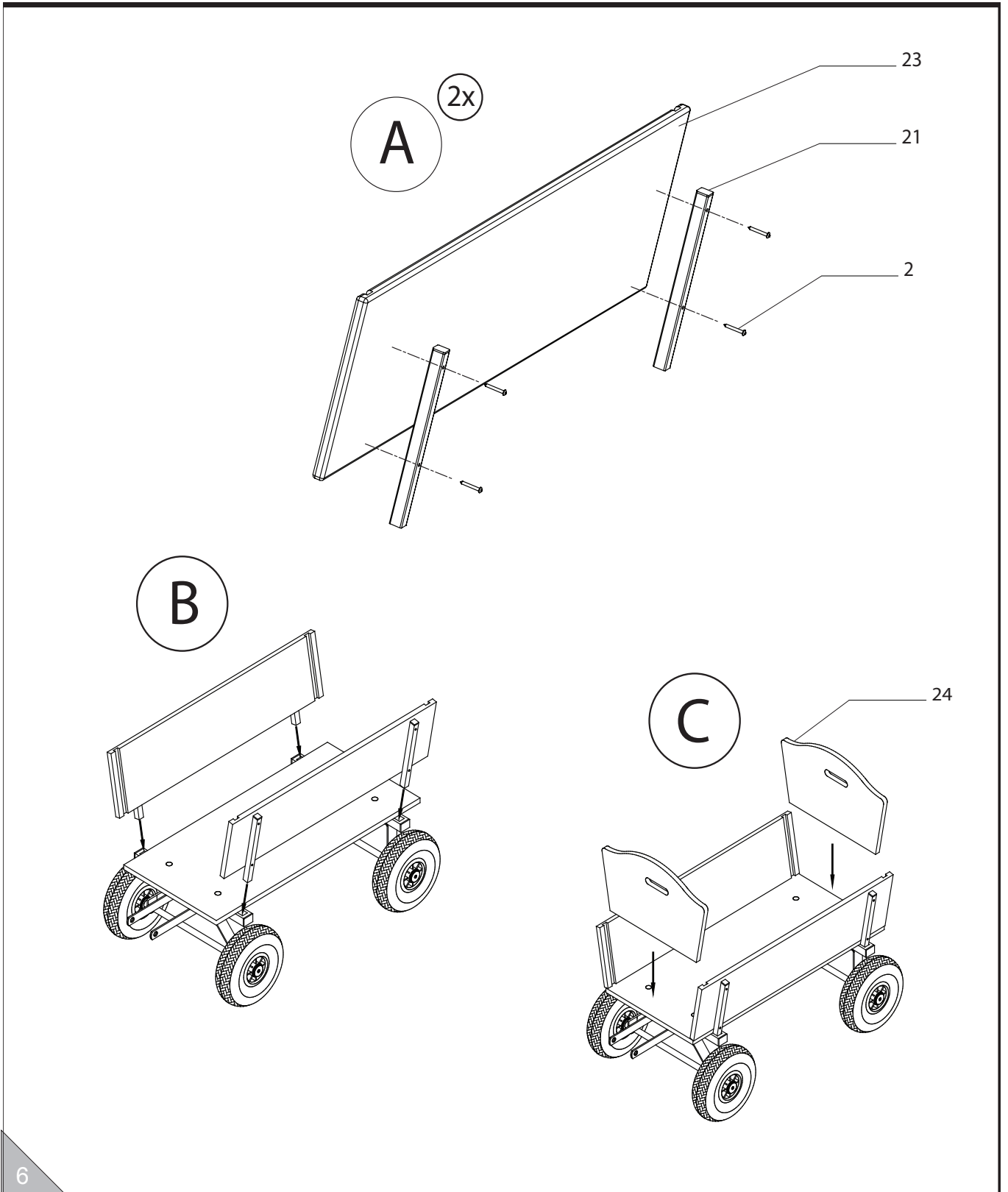
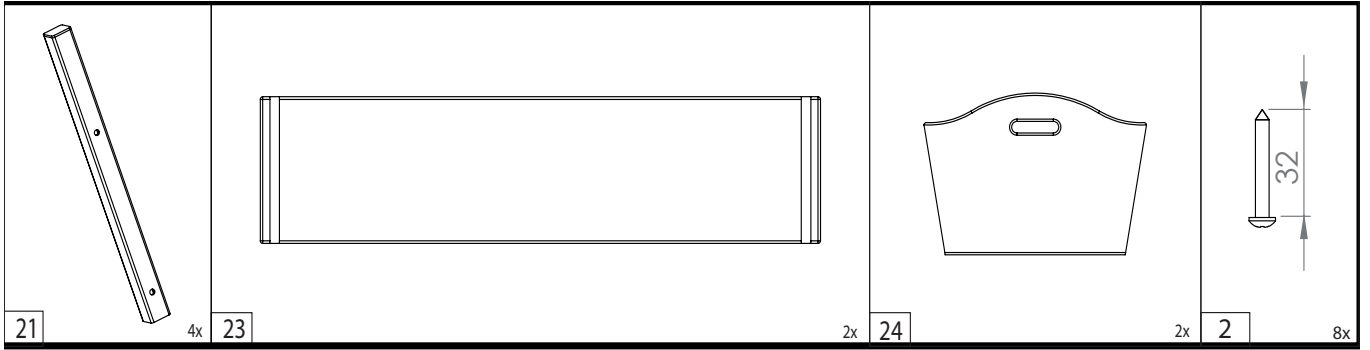
4x 9

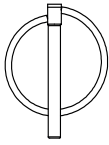


4x 11

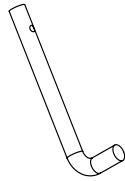
1x





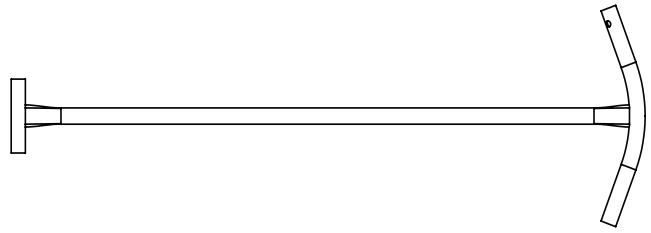


11



1x

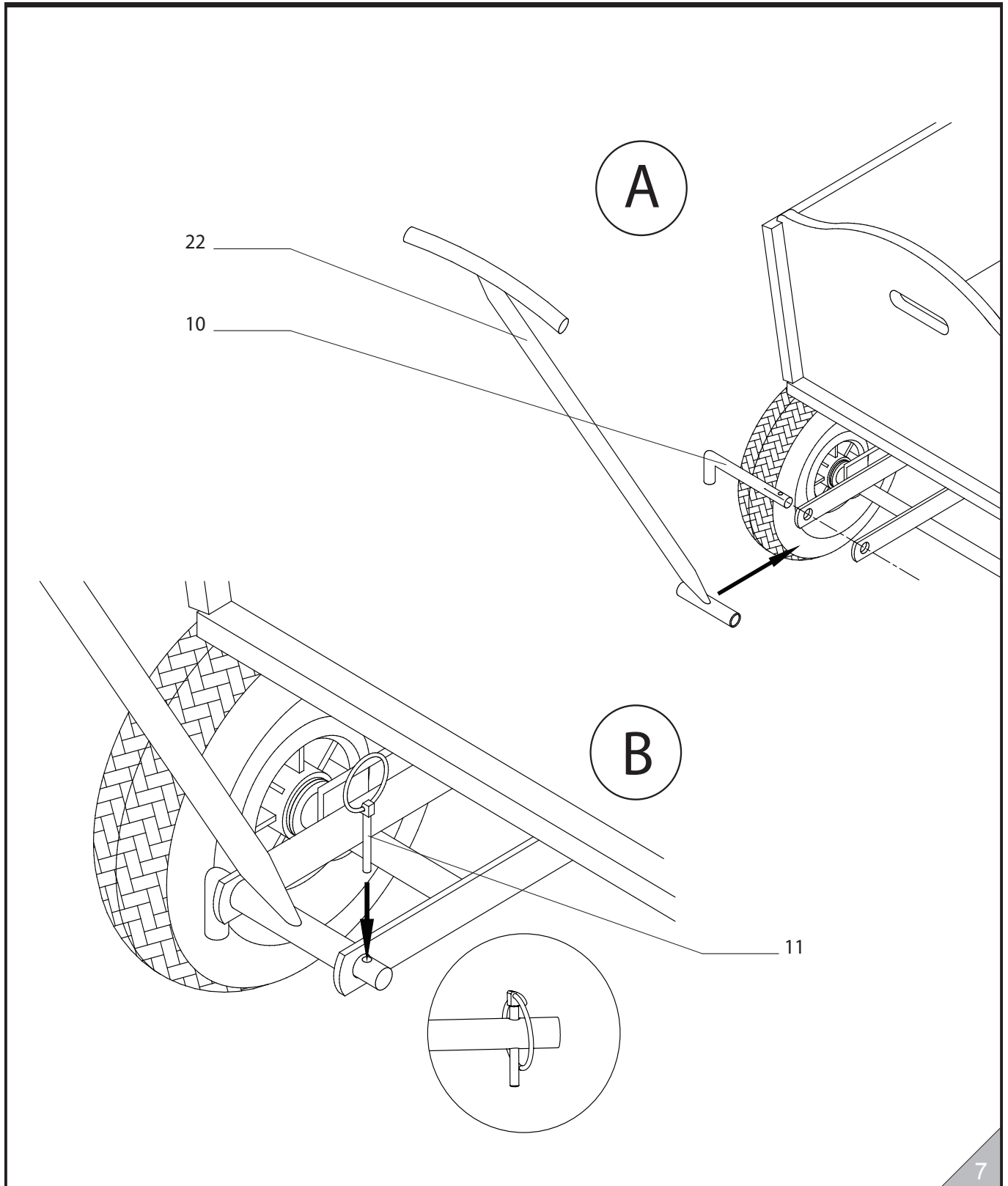
10



1x

22

1x





Beach wagon



www.bergtoys.com

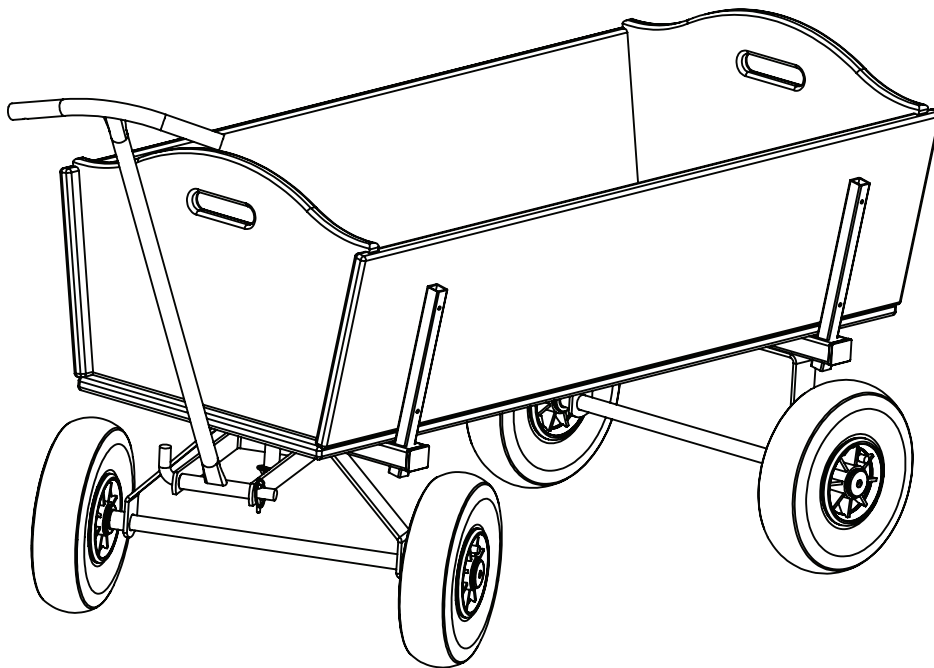
Beach wagon

Applicable on the beach wagon L and XL

- Beach Wagon L 18.07.10
- Beach Wagon XL 18.07.17

EN

User manual
Gebruikshandleiding
Gebrauchsanweisung
Mode d'emploi
Manual de usuario
Istruzione per l'uso



Introduction

Congratulations on your purchase of a BERG beach wagon.

BERG Toys does everything it can to design and produce robust and safe products. Your choice for a BERG product means you have chosen a product that will give years of pleasure. It is a possession to be cherished. The beach wagon has a long life span, but will need some maintenance from time to time. You will find the instructions for maintenance in this user manual. People who keep this in mind are guaranteed of a hardwearing toy that will last for many years.

You can also visit our homepage at www.bergtoys.com where you can read more about BERG Toys and see photos of our products. You can of course also report your experiences with BERG Toys and the products from BERG Toys. You can send these to info@bergtoys.com. You are warmly invited to send an e-mail to BERG Toys with your suggestions for improvement and other experiences.

In connection with continuous development we retain the right to change product specifications without giving any notice.

Contents

I. Guidelines for use

1. Rules for use
2. Accessoires

II. Maintenance

3. Maintenance scheme
4. Maintenance activities
 - 4.1 Frame
 - 4.2 Wheels/tires
 - 4.3 Steering
 - 4.4 Plastic and wooden parts

III. Guarantee

5. Guarantee period
6. Guarantee regulations

I. Guidelines for use

1. Rules for use

- Read these instructions carefully and store this manual during the product lifetime.
- It is important to check before use that the wagon is set up correctly.
- Make sure, before use that all linch pins are closed.
- Before anyone uses the beach wagon check if everything is functioning as it should.
- Children (under 12) may only use the beach wagon under adult supervision.
- The beach wagon may not be used on the public roads. Ride at a suitable speed, according to the situation.
- It is not allowed to ride on hills or slopes.
- Do not take any sharp bends at high speeds, as there is danger of the beach wagon tipping over.
- Always pay attention to your surroundings.
- Never ride if you are under the influence of alcohol, drugs or medicines that can negatively affect your reactions or powers of observation.
- Collisions or other stunts increase the chance of injury and damage to the beach wagon. If it is damaged by these sorts of actions, then BERG Toys cannot be held responsible.
- Do not place any unnecessary objects on or against the steering. Make sure that the steering can always function properly.
- Beware of loose hanging pieces of clothing such as scarves and shoelaces. These can become entangled in moving parts, which can lead to accidents.
- Avoid any contact with the wheels when you are riding the beach wagon.
- The rider or owner is himself responsible for assessing if the beach wagon has the correct sizes (leg space, seat height, distance to steering and brakes, etc.) for him or her.
- Do not get in or out the beach wagon while it is moving and only get in or out on flat surfaces while the steering bar is placed flat on the ground.
- Adults should always help children to get in and out the beach wagon.
- Make sure that the wagon does not move by using chocks or timber wedges when getting in and out and when the wagon is parked.
- Do not overload the vehicle, this beach wagon is only for transport of children older than 12 months and a maximum load of 100 kg.
- Never ride in the dark without lights.
- If a protective cover must be removed for maintenance, always remount it as it was before using the vehicle again.
- WARNING: Do not sit on the side plates due to tilt danger.
- WARNING: Do not leave your child alone with or in the beach wagon.
- WARNING: This product is not suitable for attachment on any vehicle.

2. Accessories

Only original BERG accessories may be used.

BERG Toys has accessories with which you can adapt the beach wagon entirely to your own wishes. You can find all the accessories at www.bergtoys.com.

II. Maintenance

Some maintenance is necessary in order to use the beach wagon and have pleasure with it for a long time. This chapter describes how, how often, and which maintenance must be carried out.

3. Maintenance scheme

Daily

- Check the tires for damage and replace them if necessary
- Check the tire pressures and bring them to the correct pressures if necessary

Monthly

- Clean and possibly conserve the beach wagon
- Check the nut and bolt connections and tighten them if necessary
- Check the frame for any cracks or fractures
- Lubricate the moving parts

Yearly

- Check the plastic and wooden parts for any damage and replace them if necessary.

4. Maintenance activities

4.1 Frame

The frame is powder-coated, resulting in a hard finish. To prevent any rust forming it is important to regularly clean the frame. If you want to conserve the frame with grease, only use acid free substances. You can treat damaged areas with paint.

4.2 Wheels/tires

The wheels are equipped with ball bearings. Regularly check the rims and tires for any damage (for example cuts, cracks and bulges). Take care: damaged rims and tires can lead to accidents! The correct tire pressure is shown on the outside of the tire. If the tires are at the correct pressures the beach wagon will be light and easy to handle. If the tire pressures are too low, the tires will leak quicker and will suffer undue wear and tear. If the tire pressure is too high, the tire can for example, come away from the rim, resulting in dangerous situations. Remember that in bright sunlight and at high temperatures the tire pressures increase! The tires must not come into contact with oil, grease or fuel. Make sure that the valve caps are always fitted on the valves.

4.3 Steering

The steering equipment must be checked every month for the following:

- Breakage, wear and tear and/or damage to the steering equipment.
- All the nuts and bolts must be tight.

4.4 Plastic and wooden parts

The plastic parts must be checked regularly for damage and breakage. In the case of breakage you must immediately replace the part concerned with an original part, in order to guarantee the safety of the user.

III. Guarantee

5. Guarantee period

The owner of this BERG Toys product has the following guarantees on this product:

The frame is guaranteed for two years from the date of purchase and parts are guaranteed for one year from the date of purchase.

No guarantee is given for parts that are liable to wear and tear (such as tires).

6. Guarantee regulations

The owner of the beach wagon can lay only claim a guarantee by presenting the original bill for the purchase to BERG Toys or the dealer from whom the product was bought.

The guarantee only applies to material and construction faults and with respect to this product or parts thereof.

The guarantee lapses if:

- the product is incorrectly and/or carelessly used.
- use of the product is not in accordance with its purpose.
- the product is not assembled and maintained in conformance with the instruction book.
- technical repairs to the product are not carried out in a professional way.
- parts fitted afterwards are used that do not conform to the technical specifications of the product or that are incorrectly fitted.
- deficiencies arise as a result of climatic influences, such as rust or normal weathering of the paintwork or the wooden parts.
- the product is used for hire or in any other way made available to several unspecified persons.

Under no circumstances can BERG Toys held responsible for damage to (parts of) the product as a result of:

- incorrect adjustment/tightening of the steering, the steering mechanism and tires.
- replacement of parts such as tires not being carried out in time.

During the guarantee period all material or construction faults assessed by BERG Toys will be repaired or replaced at the discretion of BERG Toys.

The owner of this product can only lay claim under this guarantee by providing the product for inspection by a BERG Toys dealer. At the same time the original purchase bill must be handed over to the dealer. If the owner has moved, or the dealer is no longer available, when asked, BERG Toys will inform the owner of the nearest BERG Toys dealer.

If the claim under the guarantee is refused, then all costs incurred must be paid by the owner.



Beach wagon

EN



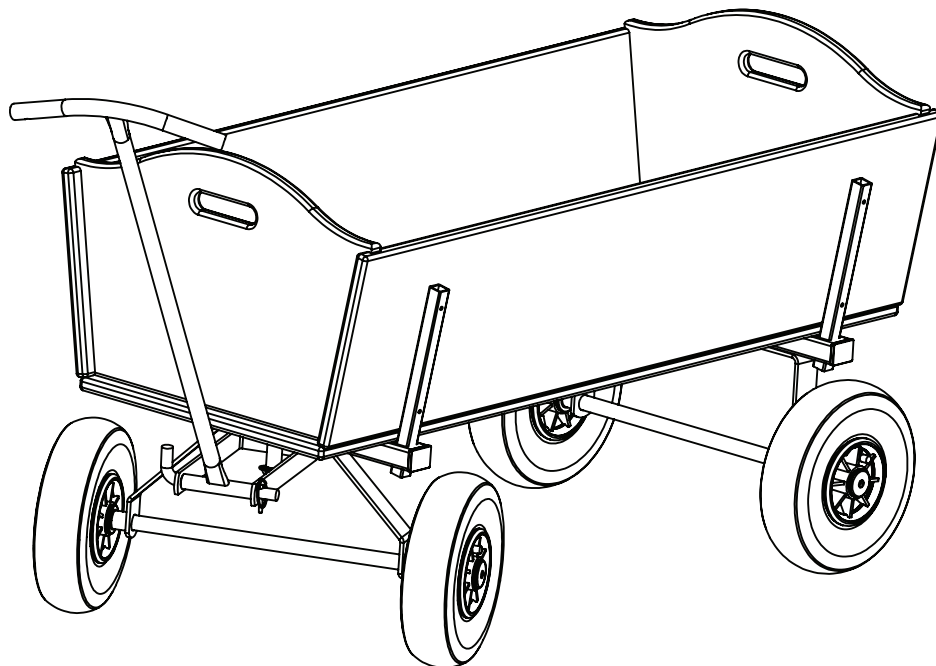
www.bergtoys.com

Beach wagon

Applicable on the beach wagon L and XL

- Beach Wagon L 18.07.10
- Beach Wagon XL 18.07.17

User manual
Gebruikshandleiding
Gebrauchsanweisung
Mode d'emploi
Manual de usuario
Istruzione per l'uso



Inleiding

Proficiat met de aanschaf van uw BERG bolderwagen.

BERG Toys doet er alles aan om een robuust en veilig product te ontwerpen en te produceren. Met deze keuze heeft u een product gekocht waarvan u jarenlang plezier zult hebben. Het is een bezit om blij mee te zijn. De skelter heeft een lange levensduur, maar zal van tijd tot tijd enig onderhoud nodig hebben. In deze gebruikshandleiding vindt u de aanwijzingen voor het onderhoud. Wie daarmee rekening houdt, is verzekerd van een ijzersterk stuk speelgoed voor vele jaren.

Bezoekt u ook onze Homepage op www.bergtoys.nl waar u meer over BERG Toys kunt lezen en de foto's van de producten kunt zien. U kunt natuurlijk ook uw ervaringen met BERG Toys en de producten van BERG Toys vermelden. U kunt die sturen naar info@bergtoys.com. U bent van harte uitgenodigd om BERG Toys een e-mail te sturen met uw verbeteringsvoorstellen en andere belevenissen. In verband met ononderbroken ontwikkelingen behouden wij ons het recht voor productspecificaties te wijzigen zonder voorafgaande kennisgeving.

Inhoud

I. Gebruiksrichtlijnen

1. Gebruiksregels
2. Accessoires

II. Onderhoud

3. Onderhoudsschema
4. Onderhoudswerkzaamheden
 - 4.1 Frame
 - 4.2 Wielen/banden
 - 4.3 Besturing
 - 4.4 Kunststof en houten onderdelen

III. Garantie

5. Garantietermijn
6. Garantierglementen

I. Gebruiksrichtlijnen

1. Gebruiksregels

- Lees deze handleiding zorgvuldig en bewaar het zo lang het product mee gaat.
- Het is belangrijk om voor gebruik te controleren of de bolderwagen correct is geassembleerd.
- Voordat u gebruik maakt van de bolderwagen controleert u of alles naar behoren functioneert.
- Overtuig u zelf er van voor gebruik, dat de borgpennen, gesloten zijn.
- Kinderen (onder de 12 jaar) mogen de Bolderwagen alleen onder ouderlijk toezicht gebruiken.
- De Bolderwagen mag niet op de openbare weg gebruikt worden. Rijdt met gepaste snelheid, al naar gelang de situatie.
- Het is niet toegestaan om op heuvels en hellingen te rijden.
- Maak niet te scherpe bochten bij hoge snelheden, hierdoor bestaat het gevaar van kantelen.
- Let altijd goed op uw omgeving.
- Rijdt niet als u onder invloed bent van drank, drugs of medicijnen die het waarnemings- of reactievermogen negatief beïnvloeden.
- Botsen of andere stunts vergroten de kans op letsel en beschadigen de skelter. Indien hierdoor beschadigingen zijn ontstaan, kan BERG Toys hiervoor niet aansprakelijk gesteld worden.
- Plaats geen onnodige voorwerpen op of aan het stuur. Zorg dat het stuur altijd goed kunnen functioneren.
- Vermijd loshangende kledingstukken zoals een sjaal en veters. Deze kunnen verstrikt raken in draaiende delen, dit kan tot ongelukken leiden.
- Vermijd contact met de wielen wanneer u de bolderwagen bestuurt.
- In de gebruikshandleiding staan richtlijnen met betrekking tot leeftijdscategorieën. De bestuurder of eigenaar is zelf verantwoordelijk in de beoordeling of de bolderwagen voor hem / haar de juiste maatvoering heeft.
- Stap niet op of van de Bolderwagen tijdens het rijden en doe dit alleen op vlakke oppervlaktes terwijl de trekstang op de grond ligt.
- Volwassenen moeten altijd kinderen helpen bij het in en uit stappen.
- Let op dat de wagen geblokkeerd is tijdens het in en uit stappen en wanneer u het product niet gebruikt
- Overbelast het voertuig niet, de bolderwagen is alleen voor het transport van kinderen ouder dan 12 maanden en mag maximaal belast worden met een totaal gewicht van 100 kg.
- Rijdt niet in het donker zonder verlichting.
- Als er beschermkappen voor onderhoud worden verwijderd, monteer deze dan altijd weer voor gebruik op de originele manier.
- De Bolderwagen is niet bedoeld voor verhuur of voor gebruik door derden.
- WAARSCHUWING: zit niet op de zijpanelen in verband met kantel gevaar.
- WAARSCHUWING: laat uw kind niet alleen in of met de bolderwagen.
- WAARSCHUWING: deze bolderwagen is niet geschikt als aanhanger achter geen enkel voertuig.

2. Accessoires

Er dienen uitsluitend originele BERG accessoires gemonteerd te worden.

BERG Toys heeft accessoires waarmee u de bolderwagen helemaal naar eigen wens maakt. Accessoires vindt u op www.bergtoys.nl.

II. Onderhoud

Om veilig gebruik te maken en lang plezier te hebben van de skelter is er enig onderhoud nodig. In dit hoofdstuk wordt beschreven hoe, hoe vaak en op welke wijze onderhoud moet worden gepleegd.

3. Onderhoudsschema

Dagelijks

- Banden controleren op beschadigingen en indien nodig vervangen
- Bandendruk controleren en indien nodig op spanning brengen

Maandelijks

- Schoonmaken en eventueel conserveren
- Bout en moer verbindingen controleren en indien nodig aandraaien
- Frame controleren op breuk
- Smeren van bewegende delen

Jaarlijks

- Kunststof en houten onderdelen controleren op beschadigingen en indien nodig vervangen

4. Onderhoudswerkzaamheden

4.1 Frame

Het frame is gepoedercoat. Daardoor ontstaat een harde toplaag. Om roestvorming te voorkomen is het van belang regelmatig het frame schoon te maken. Indien u het frame wilt conserveren met vet, gebruik dan uitsluitend zuurvrije middelen. Kleine beschadigingen kunt u met lak bijwerken.

4.2 Wielen/banden

De wielen zijn met kogellagers uitgevoerd. Controleer regelmatig de velgen en banden op beschadigingen (bijvoorbeeld: sneden, scheuren en bulten). Let op: beschadigingen van velgen en banden kunnen tot ongelukken leiden! De juiste bandenspanning staat vermeld op de buitenband. Als de banden de juiste spanning hebben, loopt de bolderwagen licht en soepel. Bij een te lage bandenspanning raken de banden sneller lek en treedt er overmatige slijtage op. Bij een te hoge bandenspanning kan de band bijvoorbeeld van de velg afspringen. Dit kan tot gevaarlijke situaties leiden. Let op dat bij felle zon en hoge temperaturen de spanning toeneemt! Banden mogen niet in aanraking komen met olie, vet en brandstof. Zorg ervoor dat de ventieldopjes altijd op het ventiel zijn gemonteerd.

4.3 Besturing

De stuurinrichting dient elke maand gecontroleerd te worden op de volgende punten:

- breuk, slijtage en / of beschadiging van alle onderdelen van de stuurinrichting.
- vastzitten van de bouten.

4.4 Kunststof en houten onderdelen

De kunststof onderdelen zullen met regelmaat gecontroleerd moeten worden op beschadigingen en breuken. Bij breuken dient u het desbetreffende onderdeel direct door een origineel onderdeel te vervangen om op deze manier de veiligheid van de gebruiker te waarborgen.

III. Garantie

5. Garantietermijn

De eigenaar van dit product van BERG Toys heeft de volgende garanties op dit product:

Gedurende twee jaar na datum aankoopnota op het frame en één jaar op delen.

Op onderdelen die aan slijtage onderhevig zijn (zoals banden) wordt in het geheel geen garantie gegeven.

6. Garantierglementen

De eigenaar van de bolderwagen kan slechts aanspraak maken op de garantie door het overhandigen van de originele aankoopnota aan BERG Toys dan wel aan de dealer waarbij het product is gekocht. De garantie geldt uitsluitend voor materiaal- en constructiefouten ten aanzien van dit product, of onderdelen daarvan.

De garantie vervalt als:

- dit product onjuist en/of onzorgvuldig gebruikt is
- het gebruik niet in overeenstemming met de bestemming is.
- dit product niet volgens de gebruikshandleiding geassembleerd en onderhouden is.
- technische reparaties aan dit product niet op vakkundige wijze verricht zijn.
- naderhand gemonteerde onderdelen gebruikt zijn die niet overeen komen met de technische specificaties van het betreffende product, of onjuist gemonteerd zijn.
- gebreken ontstaan als gevolg van klimatologische invloeden, zoals roest of normale verwerking van de lak.
- het product wordt gebruikt voor verhuur of op andere wijze aan meerdere ongespecificeerde personen ter beschikking staat.

BERG Toys kan in geen geval aansprakelijk worden gesteld voor schade aan (onderdelen van) het product als gevolg van:

- Foutieve afstelling/spanning van stuur, stuurmechanisme en banden.
- Niet tijdig vervangen van onderdelen zoals de banden.

Gedurende de garantieperiode zullen alle door BERG Toys vastgestelde materiaal- of constructiefouten ter keuze van BERG Toys worden gerepareerd, dan wel worden vervangen.

De eigenaar van dit product kan slechts aanspraak maken op de garantie door het product ter inspectie aan te bieden bij een BERG Toys dealer. Gelijktijdig dient de originele aankoopnota aan de dealer te worden overhandigd. Indien de eigenaar is verhuisd of de dealer niet meer beschikbaar is, zal BERG Toys desgevraagd opgaaf doen van de dichtstbijzijnde BERG Toys dealer.

Indien de garantieaanvraag afgewezen wordt, zijn alle gemaakte kosten voor rekening van de eigenaar.



Beach wagon

IN



www.bergtoys.com

Beach wagon

Applicable on the beach wagon L and XL

- Beach Wagon L 18.07.10

- Beach Wagon XL 18.07.17

User manual

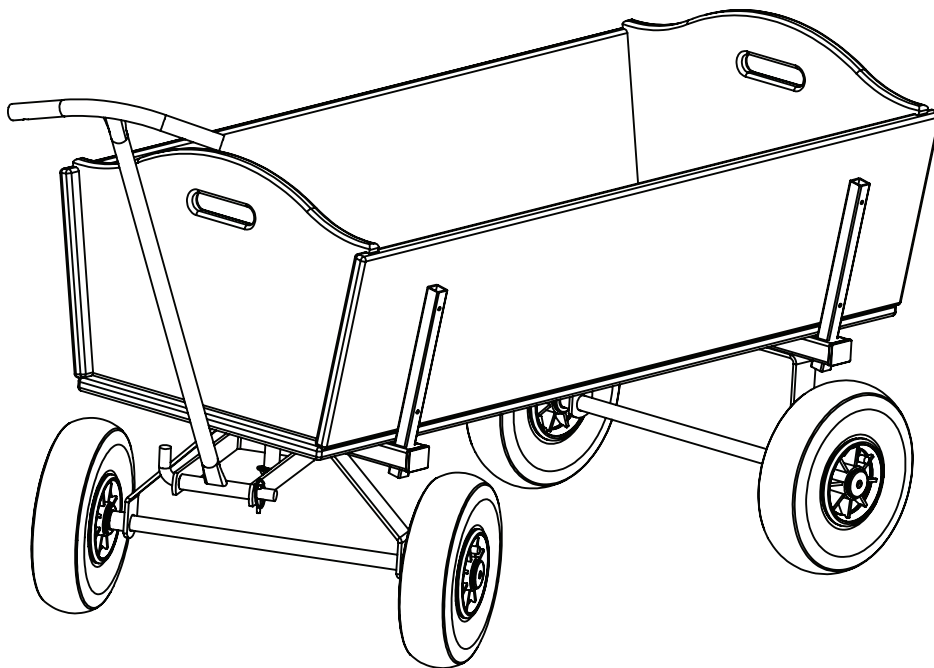
Gebruikshandleiding

Gebrauchsanweisung

Mode d'emploi

Manual de usuario

Istruzione per l'uso



Einleitung

Herzlichen Glückwunsch zum Kauf Ihres Wagens.

BERG Toys setzt alles daran, ein robustes und sicheres Produkt zu entwerfen und herzustellen. Mit Ihrer Entscheidung für einen Wagen haben Sie ein Produkt erworben, das Ihnen viele Jahre lang Freude bereiten wird und auf das Sie stolz sein können.

Der Wagen zeichnet sich durch eine lange Lebensdauer aus, braucht jedoch hin und wieder etwas Wartung. Wenn Sie die entsprechenden Wartungshinweise in dieser Gebrauchsanleitung beachten, werden Sie lange viel Vergnügen an diesem robusten Spielgerät erleben. Besuchen Sie auch einmal unsere Homepage www.bergtoys.com, wo Sie mehr über BERG Toys lesen können und Fotos von unseren Produkten finden. Natürlich sind wir auch an Ihren Erfahrungen mit BERG Toys und unseren Produkten interessiert. Ihre Reaktion können Sie an info@bergtoys.com senden. Über mögliche Verbesserungsvorschläge oder Erlebnisse mit unseren Produkten würden wir uns sehr freuen. Da wir unsere Produkte ständig weiterentwickeln, behalten wir uns das Recht vor, Produktspezifikationen ohne vorherige Mitteilung zu ändern.

Inhalt

I. Benutzungshinweise

1. Benutzungsvorschriften
2. Zubehör

II. Wartung

3. Wartungsplan
4. Wartungsarbeiten
 - 4.1 Rahmen
 - 4.2 Räder/Reifen
 - 4.3 Lenkung
 - 4.4 Kunststoffteile und hölzern

III. Garantie

5. Garantiefrist
6. Garantiebedingungen

I. Benutzungshinweise

1. Benutzungsvorschriften

- Lesen Sie diese Hinweise sorgfältig vor der Benutzung und bewahren Sie diese auf.
- Es ist vor Gebrauch zu überprüfen, dass der Wagen korrekt aufgebaut ist.
- Bevor Sie den Wagen in Betrieb nehmen, überprüfen Sie, ob alle Teile ordnungsgemäß funktionieren.
- Kinder (unter 12 Jahren) dürfen den Wagen nur unter Aufsicht verwenden.
- Der Wagen darf nicht auf öffentlichen Straßen gefahren werden. Wählen Sie für die jeweilige Situation eine angemessene Geschwindigkeit.
- Es ist nicht erlaubt, auf Hügeln und Abhängen zu fahren.
- Nehmen Sie bei hoher Geschwindigkeit keine scharfen Kurven. Dann besteht Kippgefahr.
- Fahren Sie stets umsichtig.
- Nicht mit hoher Geschwindigkeit rückwärts fahren. Dabei können Sie die Kontrolle über das Steuer verlieren.
- Fahren Sie nicht, wenn Sie unter Alkohol-, Drogen- oder Arzneimitteleinfluss stehen, die das Wahrnehmungs- oder Reaktionsvermögen beeinträchtigen.
- Zusammenstöße oder andere waghalsige Aktionen erhöhen die Verletzungsgefahr und können zu Beschädigungen des Wagen führen. Wenn aus diesen Gründen Beschädigungen auftreten, übernimmt BERG Toys keine Haftung.
- Das Steuer nicht unnötig mit Gegenständen beschweren. Gehen Sie sicher, dass das Steuer immer funktionstüchtig ist.
- Vermeiden Sie lose Kleidungsstücke wie Schals oder Schnürsenkel. Denn diese können sich in drehenden Teilen verfangen, und es kann zu Unfällen kommen.
- Vermeiden Sie während des Fahrens den Kontakt mit den Rädern.
- Der Prospekt enthält Hinweise zu den Alterskategorien. Der Fahrer oder Eigentümer muss selbst beurteilen, ob die Größe des Wagen passend ist.
- Steigen Sie während der Fahrt nicht vom Wagen ab oder auf ihn auf und nur auf ebenen Flächen, während die Stange liegen.
- Erwachsene sollen immer beim Ein- und Aussteigen behilflich sein.
- Hinweis, dass beim Hineinsetzen und beim Herausnehmen der Kinder die Feststellvorrichtung betätigt sein muss.
- Überlasten Sie das Fahrzeug nicht. Dieser Wagen ist nur zum Transport von Kindern ab 12 Monaten und mit einem maximalen Transportgewicht von 100 kg bestimmt.
- Fahren Sie im Dunkeln nicht ohne Beleuchtung.
- Schutzkappen, die zu Wartungszwecken entfernt wurden, vor der erneuten Nutzung des wagen wieder ordnungsgemäß anbringen.
- Dieser Wagen ist nicht für Vermietzwecke oder für den Gebrauch durch Dritte bestimmt.
- WARNUNG: Nicht auf die Bordwand setzen, da Kippgefahr.
- WARNUNG: Lassen Sie Ihr Kind nicht unbeaufsichtigt.
- WARNUNG: Dieses Erzeugnis ist nicht geeignet zum anhängen an ein Fahrzeug.

2. Zubehör

Er darf ausschließlich Originalzubehör von BERG verwendet werden. BERG Toys hat eine Reihe von Zubehör, mit dem Sie den Wagen ganz nach Ihren eigenen Wünschen gestalten können. Dieses Zubehörangebot finden Sie auf www.bergtoys.com.

II. Wartung

Um den Wagen über einen langen Zeitraum hinweg sicher benutzen zu können, sind gewisse Wartungsarbeiten erforderlich. In diesem Kapitel wird beschrieben, an welchen Teilen welche Arbeiten wie oft erforderlich sind.

3. Wartungsplan

Täglich

- Reifen auf Beschädigungen überprüfen und erforderlichenfalls ersetzen
- Reifendruck überprüfen und erforderlichenfalls aufpumpen

Monatlich

- Wagen reinigen und eventuell konservieren
- Schraubverbindungen überprüfen und Schrauben erforderlichenfalls anziehen
- Rahmen auf Bruch überprüfen
- Bewegliche Teile schmieren

Jährlich

- Kunststoffteile und holzteile auf Beschädigungen prüfen und erforderlichenfalls ersetzen

4. Wartungsarbeiten

4.1 Rahmen

Der Rahmen ist pulverbeschichtet. Dadurch entsteht eine feste Deckschicht. Um eine Rostbildung zu vermeiden, sollte der Rahmen regelmäßig gereinigt werden. Wenn Sie den Rahmen mit Fett konservieren möchten, achten Sie darauf, ausschließlich säurefreie Mittel zu verwenden. Kleinere Beschädigungen können Sie ausbessern.

4.2 Räder/Reifen

Die Räder sind mit Kugellagern versehen. Überprüfen Sie regelmäßig die Felgen und Räder auf Beschädigungen hin (beispielsweise: Schnitte, Risse und Unebenheiten). Achtung! Beschädigungen von Felgen und Reifen können zu Unfällen führen! Den richtigen Reifenfülldruck finden Sie auf dem Reifenmantel. Wenn die Reifen den richtigen Reifenfülldruck haben, läuft der Wagen gleichmäßig und leicht. Bei einem zu geringen Reifenfülldruck kommt es schneller zu einem Platten und verstärktem Reuefabtrieb. Bei einem zu hohen Reifenfülldruck kann der Reifen von der Felge springen. Dies kann zu gefährlichen Situationen führen. Achten Sie darauf, dass direkte Sonneneinstrahlung und hohe Temperaturen zu einem erhöhten Reifenfülldruck führen können! Reifen dürfen nicht mit Öl, Fett und Brennstoff in Kontakt kommen. Sorgen Sie dafür, dass sich die Ventilkappen immer auf dem Ventil befinden.

4.3 Lenkung

Die Lenkung ist einmal monatlich auf folgende Punkte hin zu überprüfen:

- Bruch, Verschleiß bzw. Beschädigung aller Teile der Steuerung
- fester Sitz der Schrauben

4.5 Kunststoffteile und holzteile

Die Kunststoffteile müssen regelmäßig auf Beschädigungen und Brüche überprüft werden. Bei Brüchen müssen Sie das entsprechende Teil sofort durch ein Originalteil ersetzen, um die Sicherheit des Benutzers zu gewährleisten.

III. Garantie

5. Garantiefrist

Der Eigentümer dieses Produkts von BERG Toys erhält die folgenden Garantien für dieses Produkt:

- für den Rahmen zwei Jahre ab Datum des Kaufbelegs und ein Jahr auf Teile
- für Verschleißteile (wie Reifen) wird keinerlei Garantie gegeben

6. Garantiebedingungen

Der Eigentümer des wagen kann nur dann Garantieansprüche stellen, wenn er BERG Toys oder dem Händler, bei dem er das Produkt erworben hat, den Original- Kaufbeleg vorlegt.

Die Garantie gilt nur für Material- und Konstruktionsfehler und für dieses Produkt oder Teile davon.

Die Garantie verfällt, wenn

- das Produkt unsachgemäß bzw. unsorgfältig benutzt wurde
- das Produkt nicht bestimmungsgemäß benutzt wurde
- dieses Produkt nicht gemäß den Anweisungen zuzufolge montiert und gewartet wurde
- technische Reparaturen an diesem Produkt nicht fachgerecht durchgeführt wurden
- nachträglich montierte Teile verwendet wurden, die nicht den technischen Spezifikationen des betreffenden Produkts entsprechen oder fehlerhaft angebracht wurden
- Mängel infolge von Witterungseinflüssen entstehen wie Rost oder eine normale Verwitterung des Lacks und holzteile
- das Produkt vermietet wird oder auf andere Weise mehreren nicht spezifizierten Personen zur Verfügung gestellt wird

BERG Toys haftet in keinem Fall für Schäden am Produkt

- bei einer fehlerhaften Einstellung bzw. Spannung von Steuer, Steuermechanismus, Reifen.
- beim nicht rechtzeitigen Ersatz von Teilen wie Reifen.

In der Garantiefrist werden alle von BERG Toys festgestellten Material- oder Konstruktionsfehler nach eigenem Ermessen von BERG Toys repariert bzw. ersetzt.

Der Eigentümer dieses Produkts kann nur dann Garantieansprüche stellen, wenn er das Produkt einem BERG-Toys-Händler zur Inspektion gibt. Gleichzeitig ist dem Händler dem Original-Kaufbeleg zu übergeben. Ist der Eigentümer umgezogen oder steht der Händler nicht mehr zur Verfügung, teilt Ihnen BERG Toys auf Wunsch die Adresse eines anderen BERG Toys Händlers in Ihrer Nähe mit.

Wird der Garantieanspruch zurückgewiesen, gehen alle entstandenen Kosten zu Lasten des Eigentümers.



Beach wagon

D



www.bergtoys.com

Beach wagon

Applicable on the beach wagon L and XL

- Beach Wagon L 18.07.10

- Beach Wagon XL 18.07.17

User manual

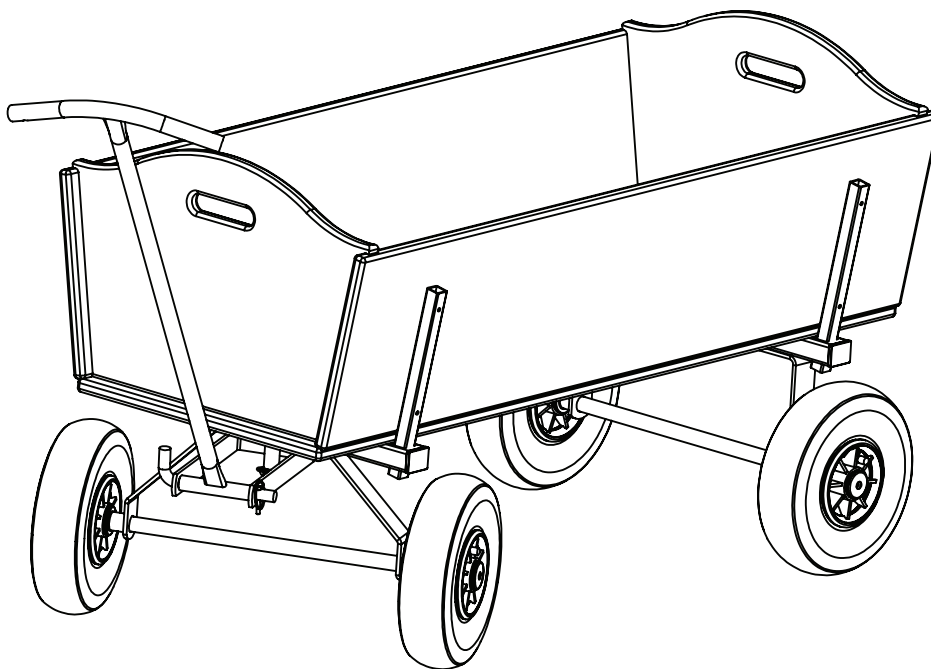
Gebruikshandleiding

Gebrauchsanweisung

Mode d'emploi

Manual de usuario

Istruzione per l'uso



Introduction

Félicitations pour votre achat d'un chariot BERG.

BERG Toys met tout en œuvre afin de concevoir et de fabriquer des produits robustes et sûrs. Votre choix d'un produit BERG signifie que vous avez choisi un produit qui vous donnera des années de satisfaction. C'est un objet que vous apprécierez. Le chariot jouit d'une longue durée de vie, mais il requiert une certaine maintenance. Vous trouverez les instructions de maintenance dans cette notice d'utilisation. En respectant les consignes de maintenance, vous êtes certain de disposer d'un jouet qui durera des années.

Vous pouvez également consulter notre page d'accueil, www.bergtoys.com. Vous y trouverez de plus amples informations à propos de BERG Toys et des photos de nos produits. Vous pouvez également partager vos expériences avec BERG Toys et les produits de BERG Toys. Nous vous invitons à transmettre ces informations à l'adresse info@bergtoys.com. N'hésitez pas à nous envoyer un message électronique avec vos suggestions d'amélioration et d'autres expériences.

Dans le cadre de notre politique de développement continu, nous nous réservons le droit de modifier les spécifications de ce produit sans préavis.

Table des matieres

I. Directives d'utilisation

1. Règles d'utilisation
2. Accessoires

II. Maintenance

3. Programme de maintenance
4. Activités de maintenance
 - 4.1 Cadre
 - 4.2 Roues/pneumatiques
 - 4.3 Direction
 - 4.4 les pièces en plastique et en bois

III. Garantie

5. Période de garantie
6. Conditions de la garantie

I. Directives d'utilisation

1. Règles d'utilisation

- Lisez attentivement ces instructions et conservez ce manuel pendant toute la durée d'utilisation du produit.
- Il est important de vérifier l'assemblage correct du chariot avant son utilisation.
- Assurez-vous que les crochets d'attaches sont fermés avant utilisation.
- Avant d'utiliser le chariot, contrôlez que tout fonctionne convenablement.
- Les enfants (de moins de 12 ans) peuvent utiliser le chariot sous la surveillance d'un adulte.
- Le chariot BERG ne peut pas circuler sur la voie publique. Roulez à une vitesse adaptée à la situation.
- Il est interdit de rouler sur des bosses et de monter ou de descendre des pentes.
- Ne prenez pas de virages trop serrés à grande vitesse afin d'éviter tout risque de basculement du chariot.
- Toujours faire attention à ce qui vous entoure.
- Ne jamais rouler sous l'influence d'alcool, de stupéfiants ou de médicaments susceptibles d'avoir un impact négatif sur vos réactions ou votre pouvoir d'observation.
- Les collisions ou d'autres cascades augmentent les risques de blessures ou de dégâts du chariot. En cas de dégâts de ce type, la responsabilité de BERG Toys ne saura être engagée.
- Ne pas placer d'objets inutiles sur ou contre le volant. S'assurer que le volant fonctionne toujours convenablement.
- Faire attention aux vêtements lâches comme les écharpes et les lacets de chaussures. Ils peuvent être happés dans les pièces mobiles et entraîner des accidents.
- Éviter tout contact avec les roues lorsque le chariot est en mouvement.
- Le dossier contient des directives sur les catégories d'âge. L'utilisateur ou le propriétaire est tenu d'évaluer si les dimensions du chariot sont adaptées à sa taille (dégagement pour les jambes, hauteur du siège, distance du volant et des freins, etc.).
- Ne pas sortir du chariot tant qu'il n'est pas à l'arrêt complet. Montez et descendez du chariot lorsque ce dernier est sur une surface plane et que la barre de direction est au sol.
- Les parents doivent toujours aider les enfants à monter et descendre du chariot.
- Assurez-vous que le chariot est bloqué lors des entrées et sorties du chariot et après utilisation.
- Ne pas surcharger le véhicule. Ce chariot est seulement pour le transport des enfants âgés de plus de 12 mois et d'une charge maximale de 100 Kg. Ne jamais rouler la nuit sans éclairage.
- Si le capot doit être retirée pour la maintenance, toujours le remonter avant de réutiliser le véhicule.
- Il n'est pas autorisé d'utiliser le frein de stationnement en conduisant, afin d'éviter le basculement et des chutes éventuelles.
- ATTENTION: ne pas s'asseoir sur les côtés car cela pourrait faire basculer le chariot.
- ATTENTION: ne pas laisser un enfant seul avec ou dans le chariot.
- ATTENTION: ce chariot n'est pas utilisable en tant que remorque.

2. Accessoires

Utilisez exclusivement des accessoires originaux BERG.

BERG Toys dispose d'accessoires que vous pouvez adapter au chariot selon vos goûts. Vous trouverez tous les accessoires sur le site www.bergtoys.com.

II. Maintenance

Quelques interventions de maintenance sont nécessaires afin d'utiliser et d'apprécier votre chariot pendant longtemps. Ce chapitre décrit la manière, la fréquence et les travaux de maintenance à réaliser.

3. Programme de maintenance

Quotidiennement

- Vérifier que les pneus ne sont pas endommagés et les remplacer, si nécessaire
- Vérifier la pression pneumatique et gonfler les pneus aux pressions correctes, si nécessaire

Mensuellement

- Nettoyer et, si possible, protéger le chariot.
- Vérifier les raccords à écrous et boulons et les serrer, si nécessaire
- Vérifier que le cadre n'est pas fissuré ni cassé
- Lubrifier les pièces mobiles

Annuellement

- Vérifier que les pièces en plastique ne sont pas endommagées et les remplacer, si nécessaire

4. Activités de maintenance

4.1 Cadre

Le cadre est revêtu par pulvérisation, pour une finition résistante. Afin d'éviter la formation de corrosion, il est important de nettoyer régulièrement le cadre. Pour protéger le cadre, vous pouvez l'enduire de graisse dépourvue d'acide. Les petites zones endommagées peuvent être enduite d'une laque.

4.2 Roues/pneumatiques

Les roues sont équipées de roulements à billes. Contrôler régulièrement que les jantes et les pneus ne sont pas endommagés (coupures, fissures et bosses). Attention : des jantes et des pneus endommagés peuvent entraîner des accidents ! La bonne pression de pneumatique est indiquée à l'extérieur du pneu. Si les pneus sont à la bonne pression, le chariot sera léger et souple à manier. Si la pression est trop faible, les pneus fuiront et s'useront plus rapidement. Si la pression est trop élevée, le pneu peut déjanter et créer des situations dangereuses. Au soleil et à des températures élevées, la pression augmente dans les pneus ! Les pneus ne doivent pas entrer en contact avec de l'huile, de la graisse ou du carburant. S'assurer que les bouchons de valves sont toujours sur les valves.

4.3 Direction

L'équipement de direction sera contrôlé tous les mois afin de s'assurer que :

- l'équipement de direction n'est pas usé et / ou endommagé
- tous les écrous et les boulons sont serrés

4.4 les pièces en plastique et en bois

Les pièces en plastique doivent être régulièrement contrôlées afin de s'assurer qu'elles ne sont pas endommagées ni cassées. Remplacez immédiatement toute pièce cassée par une pièce d'origine afin de garantir la sécurité de l'utilisateur.

III. Garantie

5. Période de garantie

Le propriétaire du produit de BERG Toys bénéficie des garanties suivantes sur ce produit :

- Le cadre est garanti deux ans à compter de la date d'achat et les pièces sont garanties un an à compter de la date d'achat
- Aucune garantie n'est fournie pour les pièces d'usure (comme les pneus)

6. Conditions de la garantie

Le propriétaire du chariot peut déposer une réclamation de garantie en fournissant la facture d'achat d'origine à BERG Toys ou au revendeur à qui le produit a été acheté.

La garantie est exclusivement applicable aux vices de matière et de façon se rapportant à ce produit ou à l'une de ses pièces.

La garantie est invalidée si:

- le produit est utilisé de manière incorrecte ou négligente
- le produit n'est pas utilisé aux fins pour lesquelles il a été conçu
- le produit n'est pas monté et entretenu conformément à la notice d'instructions
- les réparations techniques sur le produit n'ont pas été réalisées de manière professionnelle
- les pièces montées après l'achat ne sont pas conformes aux spécifications techniques du produit ou elles sont mal montées
- des défauts surviennent à cause des influences climatiques comme la rouille ou le vieillissement de la peinture dû au temps et les pièces en bois.
- le produit est utilisé à la location ou mis à disposition de toute autre manière à des tiers indéterminés

En aucun cas la responsabilité de BERG Toys ne saura être engagée en cas de dommages subits par les pièces suite à :

- un réglage / serrage incorrect du volant, de la direction, des pneus.
- un remplacement des pièces comme les pneus qui n'aura pas été réalisé à temps.

Pendant la période de garantie toutes pièces faisant l'objet d'un vice de matières ou de façon évalué par BERG Toys seront réparées ou remplacées, à la discrétion de BERG Toys.

Le propriétaire de ce produit pourra uniquement déposer une réclamation de garantie en remettant ce produit à un revendeur BERG Toys afin qu'il effectue un contrôle. La facture d'achat originale seront remis au revendeur. Si le propriétaire a déménagé ou que le revendeur n'exerce plus, sur demande.

BERG Toys fournira au propriétaire l'adresse du revendeur BERG Toys le plus proche. Si la réclamation de garantie est refusée, tous les frais engagés seront à la charge du propriétaire.



Beach wagon

7



www.bergtoys.com

Beach wagon

Applicable on the beach wagon L and XL

- Beach Wagon L 18.07.10

- Beach Wagon XL 18.07.17

User manual

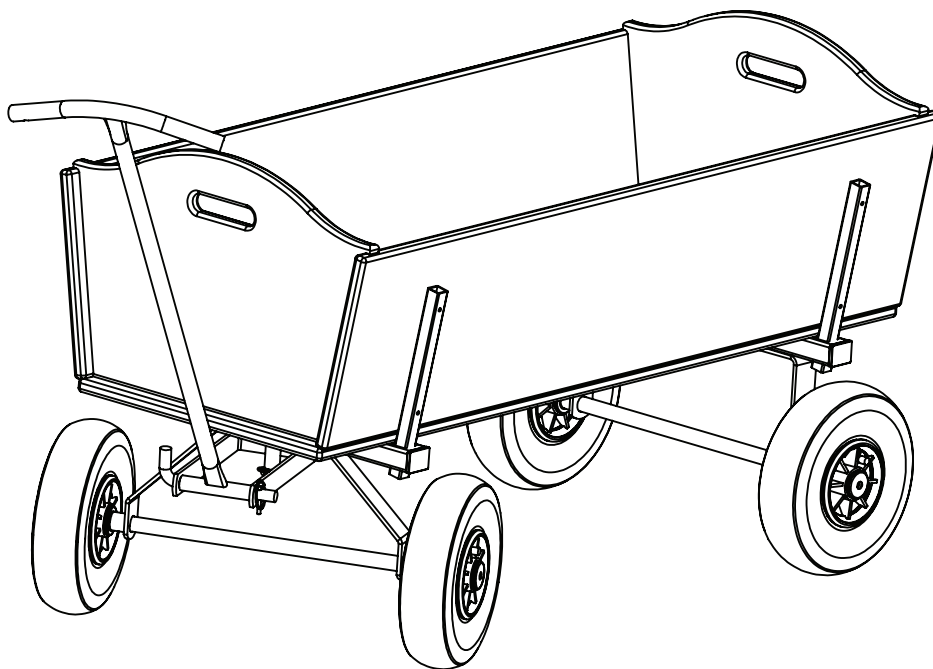
Gebruikshandleiding

Gebrauchsanweisung

Mode d'emploi

Manual de usuario

Istruzione per l'uso



Introducción

Enhorabuena por adquirir un Beach carro BERG!

En BERG Toys hacemos todo lo que podemos para diseñar y fabricar productos resistentes y seguros. Tu elección de un producto BERG significa que has elegido un producto que te proporcionará satisfacciones durante muchos años. Se convertirá en una de tus posesiones más valiosas. El carro tiene una larga vida útil, pero periódicamente necesitará cierto mantenimiento. En este Manual del usuario encontrarás instrucciones para el mantenimiento. Si lo tienes en cuenta, te garantizarás un juguete resistente que te durará muchos años.

También puedes visitar nuestra página Web en www.bergtoys.com, donde encontrarás más información sobre BERG Toys y podrás ver fotos de nuestros productos. Por supuesto, también puedes dar a conocer tus experiencias con BERG Toys y los productos de BERG Toys. Puedes enviarlos a info@bergtoys.com. Te agradeceremos sinceramente cualquier mensaje de correo electrónico a BERG Toys con tus sugerencias de mejora y otras experiencias.

Como parte de nuestro desarrollo continuo, nos reservamos el derecho de cambiar las especificaciones del producto sin previo aviso.

Indice

I. Indicaciones de uso

1. Normas de uso
2. Accesorios

II. Mantenimiento

3. Plan de mantenimiento
4. Actividades de mantenimiento
 - 4.1 Chasis
 - 4.2 Ruedas y neumáticos
 - 4.3 Dirección
 - 4.4 piezas de plástico y de madera

III. Garantía

6. Periodo de garantía
7. Normas de la garantía

I. Indicaciones de uso

1. Normas de uso

- Lea atentamente estas instrucciones y conserve este manual durante la vida útil del producto.
- Es importante comprobar antes de su uso que el carro esté armado correctamente.
- Asegúrese de que antes, de ser usado, que todos los pasadores de clavija estén cerrados.
- Antes que se monte en el carro, compruebe si todos sus elementos funcionan adecuadamente.
- Los niños (menores de 12 años) sólo deben usar el carro bajo supervisión.
- El carro no puede usarse en vías públicas. Conduzca a una velocidad adecuada para cada situación.
- No se debe conducir en cuestas pronunciadas para evitar el posible peligro.
- No gires bruscamente a alta velocidad, dado que existe el riesgo de que el kart vuelque.
- Presta siempre atención a lo que te rodea.
- No conduzcas nunca mientras estés bajo los efectos del alcohol, estupefacientes o medicamentos que puedan influir negativamente en tu velocidad de reacción o tu capacidad de observación.
- Las colisiones y otras acrobacias aumentan el riesgo de lesiones personales y de daños al kart de pedales. BERG Toys rechaza toda responsabilidad por los daños causados por este tipo de acciones.
- No coloques ningún objeto innecesario fijado a la dirección o que actúe contra ésta Asegúrate que la dirección pueda funcionar correctamente en todo momento.
- Ten cuidado con las prendas sueltas, como bufandas o cordones de los zapatos. Pueden enredarse en las piezas móviles y dar lugar a accidentes.
- Evita todo contacto con las ruedas mientras conduzcas el carro.
- En la carpeta encontrarás indicaciones acerca de las categorías de edad aplicables. Sólo la propia persona que conduce o ha adquirido el carro es responsable de que el vehículo sea del tamaño adecuado (espacio para las piernas, altura del asiento, distancia a la dirección y los frenos, etc.)
- No te montes ni te bajes del carro mientras esté en movimiento. Y salir del carro sólo en superficies planas y, cuando la barra de dirección este coloca en el suelo.
- Los adultos siempre deben ayudar a subirse y bajar del carro.
- Asegúrese de que el carro este bloqueado cuando se suban y bajen del carro y después de su uso.
- No sobrecargues el vehículo. Este el carro es sólo para el transporte de niños mayores de 12 meses y una carga máxima de 100 kg.
- No conduzcas de noche sin luces.
- Si necesitas retirar alguna de las cubiertas protectoras para trabajos de mantenimiento, no olvides volver a montarla para dejarla como estaba antes de volver a montar en el vehículo.
- No se debe utilizar el freno mientras se conduce para evitar volcar.
- ADVERTENCIA: no deben sentarse en las placas laterales debido a que es peligroso.
- ADVERTENCIA: no deje a su niño solo con y/o dentro el carro.
- ADVERTENCIA: este producto no es apto para la fijación en cualquier vehículo.

2. Accesorios

Sólo se permite el uso de accesorios originales BERG.

BERG Toys dispone accesorios con los que podrás adaptar el carro exactamente a tus deseos. Encontrarás todos los accesorios en www.bergtoys.com.

II. Mantenimiento

Con cierto mantenimiento, podrás usar el carro y disfrutar de él durante mucho tiempo. En este capítulo se describe qué mantenimiento debe hacerse, cómo hacerlo y con qué frecuencia.

3. Plan de mantenimiento

Diariamente

- Compruebe el estado de los neumáticos y reemplazarlos si están dañados.
- Compruebe la presión y, en caso necesario, inflelos a la presión adecuada.

Mensualmente

- Limpie el vehículo.
- Compruebe el estado de las tuercas y pernos. En caso necesario, atorníllelos.
- Controle el estado del chasis para la presencia de fisuras.
- Lubrique las partes móviles.

Anualmente

- Sintéticos y piezas de madera por daños y reemplace si es necesario

4. Actividades de mantenimiento

4.1 Chasis

El chasis está protegido por pintura en polvo que proporciona un acabado de gran dureza. Para prevenir la aparición de óxido, es importante limpiar periódicamente el chasis. Si quieres proteger el chasis con grasa, utiliza sólo sustancias que no contengan ácidos. Puedes cubrir los daños de pequeño tamaño con esmalte.

4.2 Ruedas y neumáticos

Las ruedas están equipadas con rodamientos. Comprueba periódicamente las llantas y los neumáticos para detectar cualquier daño (por ejemplo cortes, grietas y abultamientos). Ten cuidado: ¡El uso de llantas y neumáticos dañados puede dar lugar a accidentes! La presión correcta para los neumáticos se indica en el exterior de cada neumático. Cuando los neumáticos tienen las presiones correctas, el carro se maneja fácilmente y con suavidad. Si las presiones de los neumáticos son demasiado reducidas, los neumáticos se desinflan más rápidamente y sufren un desgaste innecesario. Si la presión de los neumáticos es excesiva, éstos pueden salirse de sus llantas, por ejemplo, y dar lugar a situaciones peligrosas. ¡Recuerda que bajo la luz solar directa y a altas temperaturas, la presión de los neumáticos aumenta! Los neumáticos no deben entrar en contacto con aceite, grasa o combustibles. Asegúrate de que las válvulas tengan puesto en todo momento su tapón protector.

4.3 Dirección

Los elementos de la dirección deben comprobarse cada mes para verificar:

- Si existen roturas, desgastes y/o daños en los elementos de la dirección.
- Que todos los tornillos y tuercas están bien apretados.

4.4 piezas de plástico y de madera

Debes comprobar periódicamente las piezas de plástico para detectar posibles daños y roturas. En caso de rotura, debes sustituir inmediatamente la pieza afectada por un recambio original, para poder garantizar la seguridad para el usuario.

III. Garantía

5. Periodo de garantía

Como propietario de este producto BERG Toys, disfrutas de las garantías siguientes sobre el producto:

El chasis está garantizado durante dos años a partir de la fecha de compra. Las piezas móviles están garantizadas durante un año a partir de la fecha de compra.

No se ofrece ninguna garantía en las piezas que sufren desgaste (tales como neumáticos).

6. Normas de la garantía

El propietario del carro sólo puede hacer una reclamación en virtud de la garantía presentando la factura de compra original a BERG Toys o al representante a quien se haya comprado el producto.

La garantía sólo cubre los defectos de materiales y fabricación, tanto del producto como de sus piezas. La garantía no será válida si:

- El producto es utilizado incorrectamente y/o sin cuidado.
- El uso del producto no se ajusta a los fines para los que fue diseñado.
- El producto no se monta y mantiene de la forma indicada en el manual de instrucciones.
- Las reparaciones técnicas del producto no se realizan de una forma profesional.
- Se utilizan piezas montadas posteriormente que no se adaptan a las especificaciones técnicas del producto o que no se montan correctamente.
- Aparecen deficiencias como resultado de la influencia del clima, como óxido o degradación de la pintura.
- El producto se usa en alquiler o de cualquier otra forma que haga que esté al servicio de distintas personas indeterminadas.

BERG Toys no se hace responsable bajo ninguna circunstancia de los daños sufridos por el producto (o por sus partes) como consecuencia de:

- El ajuste incorrecto / control de tensión, mecanismo de dirección y neumáticos
- La no sustitución de partes incompetentes, tales como neumáticos.

Durante el periodo de garantía, todos los elementos que presenten defectos de materiales o fabricación en la evaluación realizada por BERG Toys serán objeto de reparación o sustitución, según BERG Toys considere conveniente.

El propietario de este producto sólo puede hacer una reclamación en virtud de esta garantía entregando el producto al representante de BERG Toys para su inspección. Al mismo tiempo debe entregarse al representante la factura de compra original. Si el propietario ha cambiado de domicilio o el representante ya no está disponible, BERG Toys informará al propietario, cuando éste lo pregunte, de dónde se encuentra el representante de BERG Toys más cercano. Si la reclamación en virtud de la garantía es rechazada, todos los costes derivados serán abonados por el propietario.



Beach wagon

ES



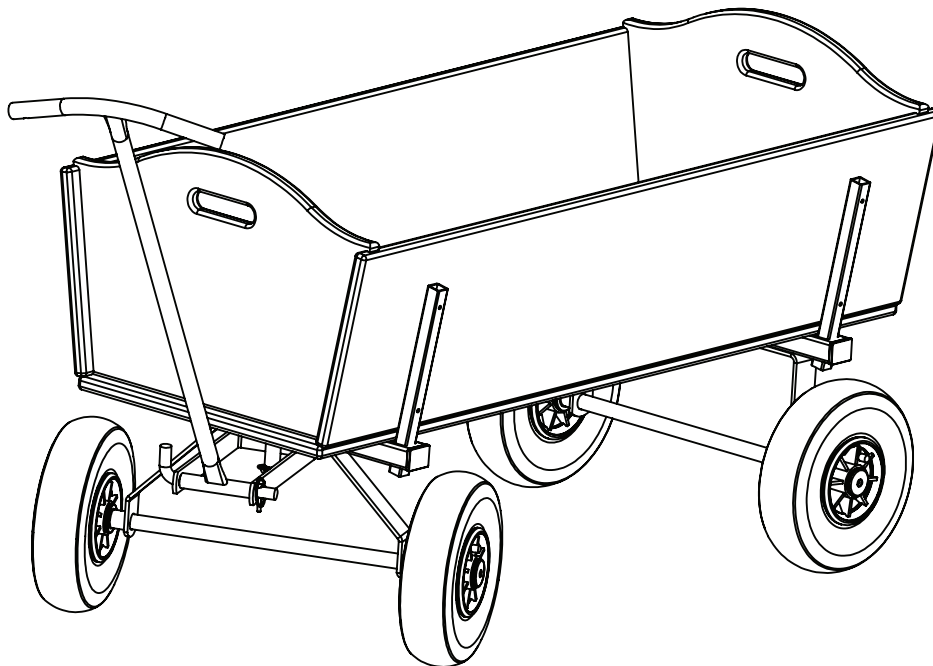
www.bergtoys.com

Beach wagon

Applicable on the beach wagon L and XL

- Beach Wagon L 18.07.10
- Beach Wagon XL 18.07.17

User manual
Gebruikshandleiding
Gebrauchsanweisung
Mode d'emploi
Manual de usuario
Istruzione per l'uso



Introduzione

Ci complimentiamo con Lei per aver acquistato un Beach Wagon BERG.

BERG Toys affronta con il massimo impegno progettazione e produzione, affinché i suoi prodotti siano robusti e sicuri. Avendo acquistato un prodotto BERG, Lei ha scelto un oggetto che Le offrirà anni di piacere, un bene prezioso a cui riservare amorevole cura. Il Beach Wagon è progettato per durare a lungo, ma starà a Lei permetterlo effettuando di tanto in tanto la manutenzione che richiede e per la quale troverà le istruzioni nel presente Manuale dell'Utente. Chi terrà ben presente queste semplici accortezze, si garantirà un giocattolo resistente con cui divertirsi per molti anni.

Per maggiori informazioni su BERG Toys e per visionare foto di altri prodotti, può anche visitare il nostro sito Web all'indirizzo www.bergtoys.com.

Qualora desiderasse parlarci della sua esperienza con BERG Toys e con i nostri prodotti, non esiti a farlo.

BERG Toys è lieta di ricevere commenti e suggerimenti di miglioramento e anche racconti di altre esperienze con i nostri prodotti.

A tale proposito è a disposizione l'indirizzo e-mail info@bergtoys.com, dove la sua voce sarà la benvenuta.

BERG Toys adotta una politica di sviluppo continuo, in nome della quale si riserva il diritto di apportare modifiche alle specifiche tecniche del prodotto senza preavviso.

Indice

I. Linee Guida per l'Uso

1. Regole per l'Uso
2. Accessori

II. Manutenzione

3. Schema di Manutenzione
4. Operazioni di Manutenzione
 - 4.1 Telaio
 - 4.2 Ruote/Pneumatici
 - 4.3 Volante
 - 4.4 Parti in plastica e in legno

III. Garanzia

5. Periodo di Garanzia
6. Norme che regolano la Garanzia

I. Linee Guida per l'Uso

1. Regole per l'Uso

- Leggi attentamente queste istruzioni e conserva il manuale per tutta la durata del prodotto.
- È importante verificare prima dell'uso che il Wagon sia montato correttamente.
- Verificate prima dell'utilizzo che il gancio per il ribaltamento rapido sia chiuso.
- Prima dell'uso di un wagon da parte di chiunque è necessario verificare che ogni cosa funzioni opportunamente.
- Ai bambini di età inferiore a 12 anni è consentito guidare un Wagon solo sotto sorveglianza.
- Il wagon non può essere usato su strade pubbliche. Guidare a una velocità adeguata, a seconda della situazione.
- Non correre in discesa a causa del possibile pericolo.
- Per evitare il pericolo che il wagon si ribalti, non effettuare curve di piccolo raggio ad alta velocità.
- Fare sempre attenzione alle zone circostanti.
- Non guidare mai in stato di ebbrezza o se sono state assunte sostanze o medicine che potrebbero alterare la capacità d'osservazione e i tempi di reazione.
- Collisioni o altre azioni pericolose aumentano il rischio di lesione personale o di danneggiamento del Wagon. In caso di danneggiamento conseguente a questo genere di azioni BERG Toys non potrà essere ritenuta responsabile.
- Non collocare alcun oggetto non necessario sopra o contro il volante. Assicurarsi che il volante possa sempre funzionare opportunamente.
- Fare attenzione a pezzi d'abbigliamento pendenti come sciarpe o lacci delle scarpe. Elementi pendenti potrebbero impigliarsi nelle parti mobili con conseguente esposizione a rischio d'incidente.
- Durante la guida del Wagon evitare qualunque contatto con le ruote.
- Nella cartellina sono presenti delle linee guida attinenti le fasce d'età. Chi si pone alla guida, o il proprietario, ha la responsabilità di verificare se le regolazioni del wagon (spazio per le gambe, altezza del sedile, distanza dal volante e dai freni, ecc.) sono giuste per chi deve utilizzare il wagon.
- Non salire su o scendere dal Wagon mentre è in movimento. Entrare ed uscire dal Wagon solo su superfici piane quando la barra d'appoggio è posizionata a terra.
- Non sovraccaricare il veicolo. Questo Wagon è adatto solo al trasporto di bambini sopra i 12 mesi e la massima portata è 100 kg.
- Gli adulti devono sempre aiutare l'entrata e l'uscita dal Wagon.
- Assicurarsi che il Wagon sia bloccato durante l'entrata e l'uscita dal Wagon e anche dopo l'uso dello stesso.
- Non guidare mai al buio a luci spente.
- Se ai fini della manutenzione è necessario rimuovere un coperchio, prima di riutilizzare il veicolo rimontare lo stesso ricollocandolo esattamente com'era.
- Questo wagon non è destinato al noleggio o all'uso da parte di molte persone non altrimenti specificate.
- ATTENZIONE: non sedere sulle sponde laterali, pericolo di oscillazione.
- ATTENZIONE: non lasciare il tuo bambino solo con o nel Wagon.
- ATTENZIONE: questo prodotto non è adatto per essere attaccato a nessun veicolo.

2. Accessori

Possono essere usati solo accessori originali BERG.

BERG Toys dispone accessori che consente di adattare completamente il Wagon secondo le proprie preferenze. È possibile visionare tutti gli accessori nel sito Web www.bergtoys.com.

II. Manutenzione

Al fine di potersi divertire con il Wagon per tanto tempo è necessario che venga effettuata una certa manutenzione dello stesso. Questo capitolo descrive in che modo, quando e che genere di manutenzione effettuare.

3. Schema di Manutenzione

Giornaliera

- Verificare che i pneumatici non siano danneggiati; se necessario sostituirli.
- Controllare la pressione dei pneumatici; se necessario portarli alla giusta pressione

Mensile

- Pulire e possibilmente conservare in buono stato il Wagon.
- Verificare che dadi e bulloni siano avvitati; se allentati serrarli a fondo.
- Verificare che il telaio non presenti rotture o fratture.
- Oliare le parti mobili.

Annuale

- Verificare che le parti di plastica non siano danneggiate; se necessario sostituirle.

4. Operazioni di Manutenzione

4.1 Telaio

In quanto rivestito in vernice in polvere, il telaio ha una finitura resistente. Al fine d'evitare la formazione di ruggine è necessario pulirlo regolarmente. Se si desidera preservare il telaio mediante applicazione di grasso, usare esclusivamente sostanze neutre. Piccole aree danneggiate possono essere trattate con smalto.

4.2 Ruote/Pneumatici

Le ruote sono dotate di cuscinetti a sfera. Controllare regolarmente che corone e pneumatici non siano danneggiati (presentando per esempio tagli, rotture o rigonfiamenti). Attenzione: corone e pneumatici danneggiati possono esporre al rischio d'incidenti! La giusta pressione dei pneumatici è riportata all'esterno del pneumatico. Se i pneumatici sono gonfiati alla giusta pressione, la guida di un Wagon è leggera e flessibile. Se i pneumatici sono gonfiati a una pressione troppo bassa, perderanno pressione più rapidamente e saranno soggetti a un'usura eccessiva. Se i pneumatici sono gonfiati a una pressione troppo alta, potrebbero per esempio staccarsi dalla corona con conseguente esposizione a situazioni pericolose. Ricordare che in condizioni di forte luce solare e alta temperatura la pressione dei pneumatici aumenta! I pneumatici non devono venire a contatto con olio, grasso o carburante. Assicurarsi che i cappucci delle valvole siano sempre montati sulle valvole.

4.3 Volante

Ogni mese è necessario effettuare le seguenti verifiche:

- rottura, usura e/o danneggiamento dell'equipaggiamento sterzo.
- serraggio di dadi e bulloni.

4.4 parti in plastica e in legno

È necessario verificare che le parti di plastica non presentino danni e rotture. Per garantire la sicurezza dell'utilizzatore, in caso di danneggiamento è necessario effettuare l'immediata sostituzione della/e parte/i interessata/e.

III. Garanzia

5. Periodo di Garanzia

Le garanzie che il proprietario del presente prodotto BERG Toys potrà far valere sono le seguenti:

- due anni dalla data di acquisto sul telaio, un anno dalla data d'acquisto sulle parti mobili
- Sulle parti soggette a usura (quali pneumatici) non è rilasciata alcuna garanzia.

6. Norme che regolano la Garanzia

Il proprietario del Wagon può avanzare una richiesta basata sulla garanzia solo presentando a BERG Toys o al rivenditore presso il quale è stato effettuato l'acquisto lo scontrino d'acquisto originale.

La garanzia è valida solo per guasti materiali e di costruzione e si applica al presente prodotto o alle parti dello stesso.

La garanzia decade se:

- il prodotto è usato in modo scorretto o imprudente
- il prodotto è usato per scopo non conforme con quello a cui destinato
- il prodotto non viene monlibretto delle istruzioni
- le riparazioni tecniche del prodotto non vengono eseguite in modo professionale
- sono usate parti montate in un secondo momento che non risultano essere conformi alle specifiche tecniche del prodotto o che risultano essere montate in modo scorretto
- si presentano difetti derivanti dalle condizioni climatiche, come ruggine o normale corrosione da intemperie della vernice
- il prodotto viene usato per noleggio o reso in altro modo disponibile a diverse persone non specificate.

In nessuna circostanza BERG Toys potrà essere ritenuta responsabile per danni al prodotto (o parti dello stesso) derivanti da:

- Regolazione/serraggio scorretto del volante, del meccanismo di sterzo e dei pneumatici.
- La mancata sostituzione delle parti quali i pneumatici.

Durante il periodo di garanzia BERG Toys provvederà alla riparazione di tutti i guasti materiali o di costruzione che valuterà come tali, oppure, a propria discrezione, alla sostituzione.

Il proprietario del presente prodotto può avanzare una richiesta basata sulla presente garanzia solo inoltrando il prodotto da verificare tramite un rivenditore BERG Toys. Contemporaneamente al prodotto il proprietario dovrà consegnare al rivenditore il scontrino d'acquisto originale. Nei casi di trasferimento del proprietario o qualora il rivenditore non fosse più disponibile, su richiesta BERG Toys comunicherà al proprietario il nome del rivenditore più vicino.

In caso di rifiuto della richiesta basata sulla garanzia tutti i costi affrontati devono essere pagati dal proprietario.



Beach wagon



www.bergtoys.com